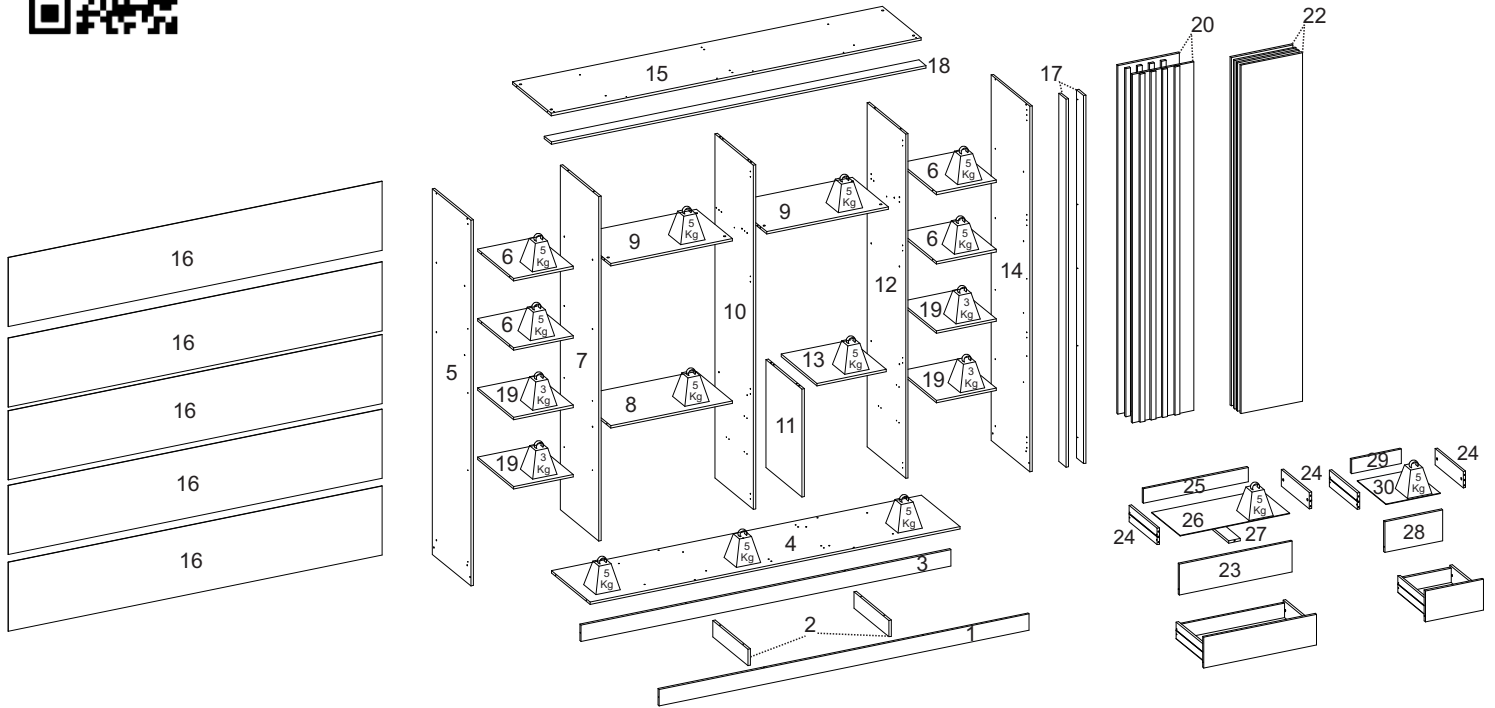




245 - GR DEVILLE

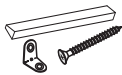


LISTA DE PEÇAS / PIECES LIST / LISTA DE PIEZAS

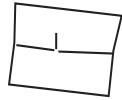
SEQ.	REF.	DESCRIÇÃO	DESCRIPTION	DESCRIPCIÓN	MAT.PRIMA	COMP.	LARG.	ESP.	QTD.
1	332390	Rodapé frontal	Front plinth	Zócalo frontal	MDP	2307	100	15	1
2	332391	Trava rodapé	Plinth closure	Cierre del zócalo	MDP	437	100	15	2
3	332392	Rodapé traseiro	Rear plinth	Zócalo trasero	MDP	2307	100	15	1
4	332393	Base	Plinth	Zócalo	MDP	2307	480	15	1
5	332394	Lateral esquerda	Left side	Lado izquierdo	MDP	2235	480	15	1
6	332395	Prateleira	Shelf	Estante	MDP	450	372	15	4
7	332396	Divisória esquerda	Left divider	Separador izquierdo	MDP	2105	480	15	1
8	332397	Tampo gaveteiro	Drawer top	Parte superior del cajón	MDP	759	450	15	1
9	332398	Maleiro	Box	Caja	MDP	759	450	15	2
10	332399	Divisória central	Center divider	Separación central	MDP	2105	480	15	1
11	332400	Lateral gaveteiro	Drawer sides	Laterales del cajón	MDP	660	448	15	1
12	332401	Divisória direita	Right divider	Divisoria derecha	MDP	2105	480	15	1
13	332402	Tampo gaveteiro menor	Smaller drawer top	Parte superior del cajón más pequeño	MDP	448	432	15	1
14	332403	Lateral direita	Right side	Lado derecho	MDP	2235	480	15	1
15	332404	Chapéu	Hat	Sombrero	MDP	2307	480	15	1
16	332405	Fundo	Bottom	Parte inferior	HDF	2331	422	3	5
17	332406	Vista lateral	Side view	Vista lateral	MDP	2250	88	15	2
18	332407	Vista superior	Top view	Vista superior	MDP	2337	88	15	1
19	332408	Prateleira móvel	Mobile shelf	Estante móvil	MDP	450	372	15	4
20	332428	Porta ripada	Slat door	Puerta de lamas	MDP	2130	383	15	2
22	332411	Porta	Door	Puerta	MDP	2130	383	15	4
23	332412	Frente de gaveta maior	Larger drawer front	Frente de cajón más grande	MDP	703	188	15	2
24	332413	Lateral de gaveta	Drawer sides	Laterales de cajón	MDP	350	100	15	8
25	332415	Contra fundo maior	Larger bottom	Fondo más grande	MDP	654	88	15	2
26	332416	Fundo da gaveta maior	Larger drawer bottom	Fondo de cajón más grande	HDF	682	355	3	2
27	332417	Apoio de gaveta	Drawer support	Soporte de cajón	MDP	350	72	15	2
28	332418	Frente de gaveta	Drawer front	Frente de cajón	MDP	361	188	15	2
29	332419	Contra fundo	Back	Parte trasera	MDP	310	88	15	2
30	332420	Fundo da gaveta	Drawer bottom	Fondo de cajón	HDF	355	338	3	2

INSTRUÇÃO MONTAGEM PRODUTO

Intructions to Assembly / Instrucciones de montaje



Separar as peças e acessórios de maneira organizada
Separate parts and accessories in way organized
Separar las piezas y accesorios de manera organizada



Forrar o chão com o papelão das embalagens.
Cover the floor with the cardboard
Cubra el suelo con la embalaje de cartón



É necessário 01 pessoa para montar o produto
01 people are required to assemble the product
Se requieren 01 persona para ensamblar el producto

O produto deve ser a montado por um profissional qualificado
The product must be assembly by a professional
El producto debe ser ensamblado por un profesional calificado

Ferramentas necessárias
(não fornecidas)

Not include tools / No herramientas



CUIDADO PARA CONSERVAÇÃO E LIMPEZA DO MÓVEL

Care to conservation and clean / Cuidados de limpieza

Peso máximo de carga informado refere-se a objetos distribuído de maneira uniforme sobre toda área de contato da peça



The maximum load weight informed refers to objects distributed evenly over the entire contact area of the part
Conjunto de carga máxima de peso se refere a objetos distribuídos uniformemente sobre toda el área de contacto de la pieza de trabajo.



Não molhar o móvel e não expor em lugar úmido
Do not wet the mobile and do not expose in a wet place
No moje el producto y no exponer en un lugar húmedo



Não expor o móvel próximo de fontes de calor.
Do not expose the mobile near heat sources
no exponga cercano de fuentes de calor



Não usar produtos abrasivos.
Do not use abrasive products.
No utilice productos abrasivos.



Limpe com flanela limpa e seca.
Clean with dry cloth
Limpieza con un paño limpio y seco



Para limpar os carimbos das peças utilize uma borracha escolar (item não fornecido)

Para clean the stamps on the pieces use a school eraser (item not provided)

Para limpiar los sellos de las piezas utilice un borrador escolar (artículo no incluido)

LISTA DE ACESSÓRIOS E FERRAGENS / ACCESSORIES AND HARDWARE / ACCESORIOS Y HARDWARE



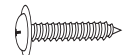
A- 700137 - Parafuso 4,5x45 (42x)
screw / tornillo



B- 700124 - Parafuso 3,5x25 (52x)
screw / tornillo



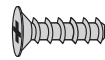
C- 700121 - Parafuso 3,5x12 (86x)
screw / tornillo



D- 700129 Parafuso 4,0x14 (96x)
screw / tornillo



E- 700130 - Parafuso 4,0x16 (48x)
screw / tornillo



F- 700142 - Parafuso 6,0x12 (16x)
screw / tornillo



G- 700146 - Parafuso minifix (24x)
Minifix screw /
Tornillo minifix



H- 700148
Tambor Minifix (24x)
Minifix Drum /
Tambor minifix



I- 700542 - Cavilha 6x30 (42x)
peg / cerrojo



J- 700390 - Calço (24x)
700395 - Dobradiça (24x)
hinge / bisagra



K - 700113 - Corrediça (4x)
runners / corredera



L- 700446
Porca cilíndrica (8x)
Cylindrical Nut /
Tuerca cilíndrica



M- 701145 - Distanciador 25mm (16x)
Distance 25mm / Distancia 25mm



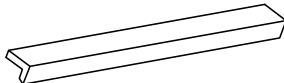
N-700438 - Suporte cabide (4X)
hook support / soporte gancho



O - 700441 - Suporte prateleira(16x)
Support/apoyo



P- 700157
Prego (165x)
nail / clavo



Q- 700179 - Puxador (6x)
Handle / Manija



R- 700464 - Kit com 8 Pés (1x)
Foot / Pie



S- 703373 - Perfil H (4x)
Frame / Perfil



T - 702034
Cabideiro Alumínio (2x)
Coat Rack / Perchero



U- 700419 - Tapa furo minifix (58x)
minifix cover / tapa minifix



V- 700538 - Cantoneira (2x)
corner / esquina

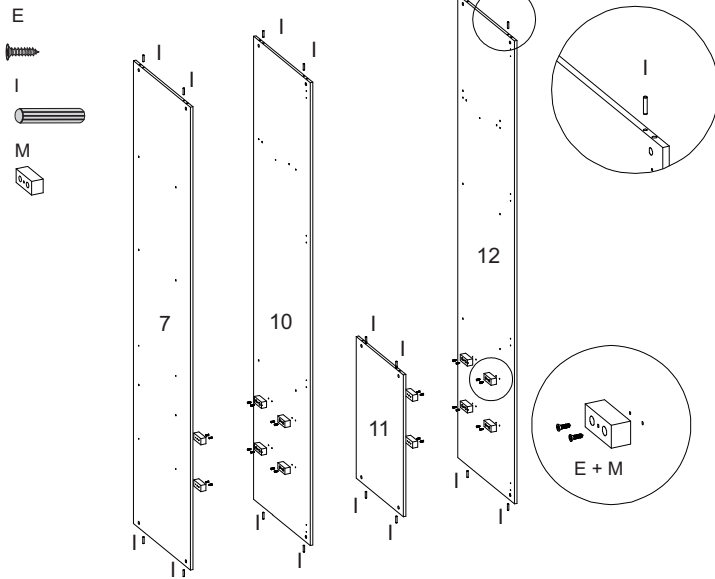


W - 700516 - Sacle cola 20g (1x)
Glue / Goma

01° PASSO - Fixar os acessórios nas peças 7,10,11 e 12

01° STEP - Fix the accessories to parts 7,10,11 and 12

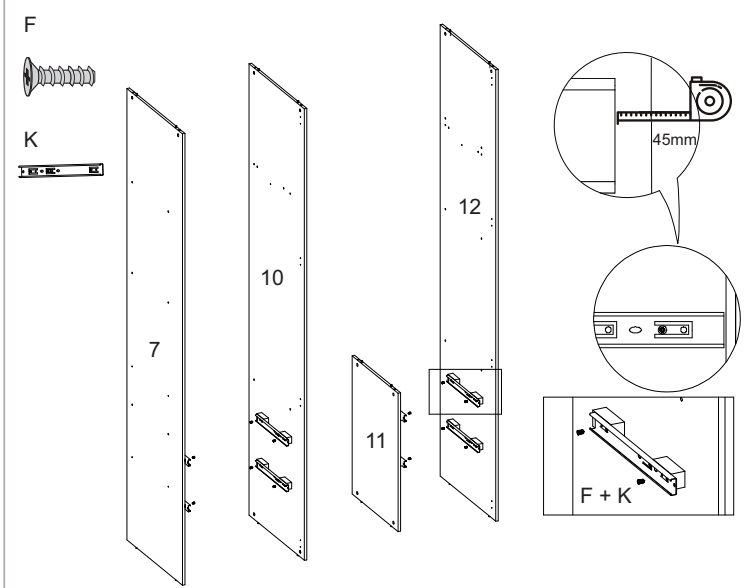
01° PASO - Fijar los accesorios en las partes 7,10,11 y 12



02° PASSO - Fixar os acessórios nas peças 7,10,11 e 12

02° STEP - Fix the accessories to parts 7,10,11 and 12

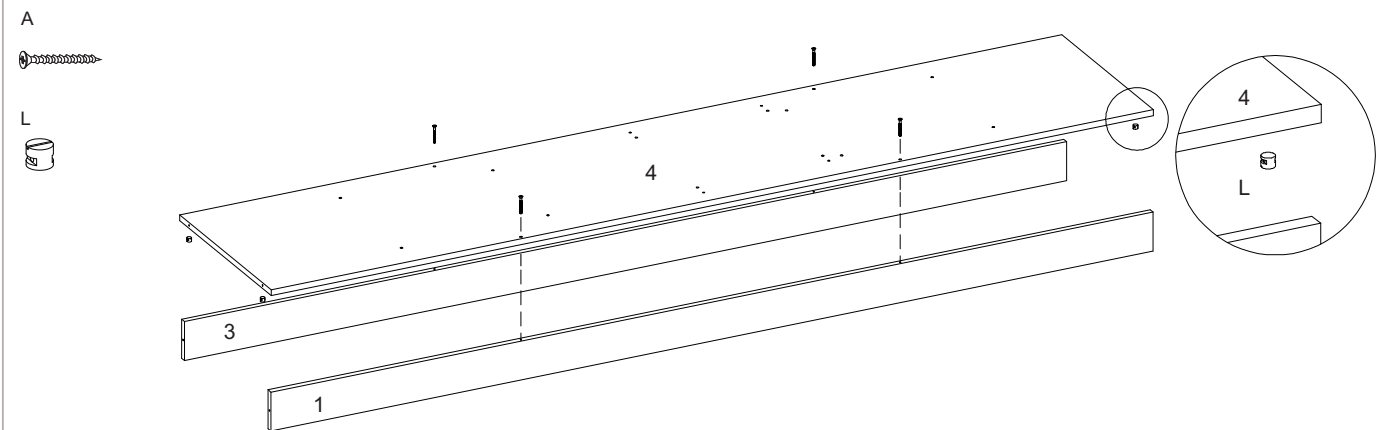
02° PASO - Fijar accesorios en las partes 7,10,11 y 12



03° PASSO - Fixar peça 4 nas peças 1 e 3

03° STEP - Fix part 4 to parts 1 and 3

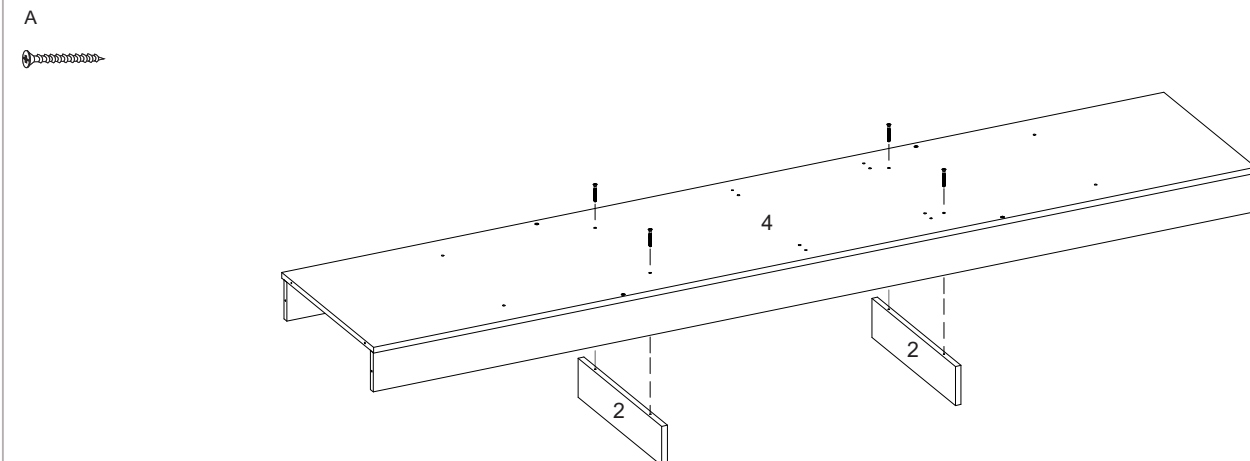
03° PASO - Fijar la parte 4 a las partes 1 y 3



04° PASSO - Fixar peças 2 nas peça 4

04° STEP - Fix parts 2 to part 4

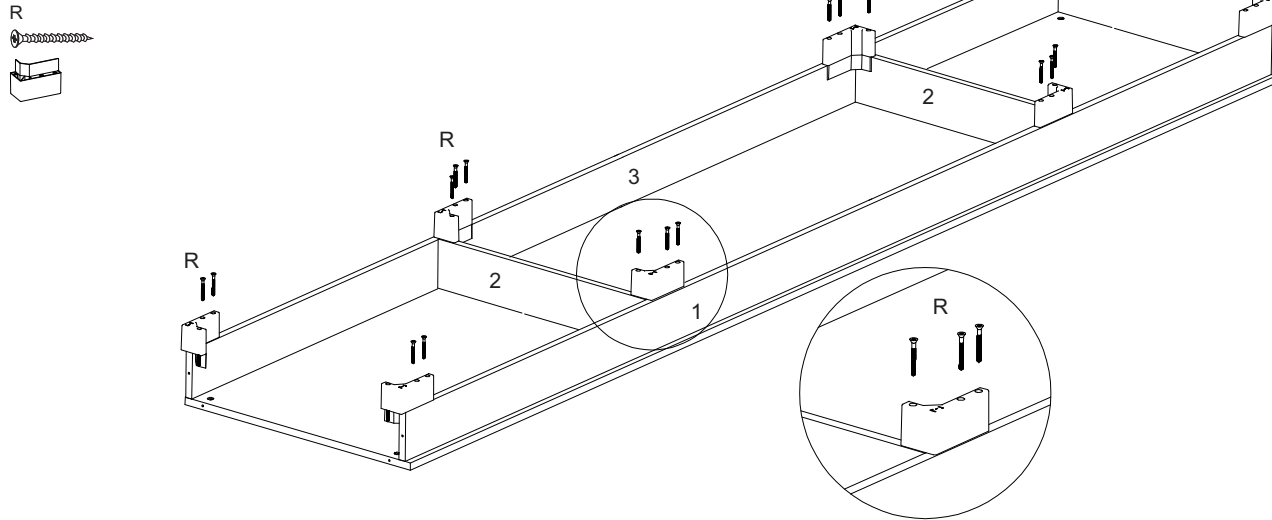
04° PASO - Fijar las partes 2 a las parte 4



05° PASSO - Fixar os pés nas peças 1,2 e 3

05° STEP - Fix the feet to parts 1,2 and 3

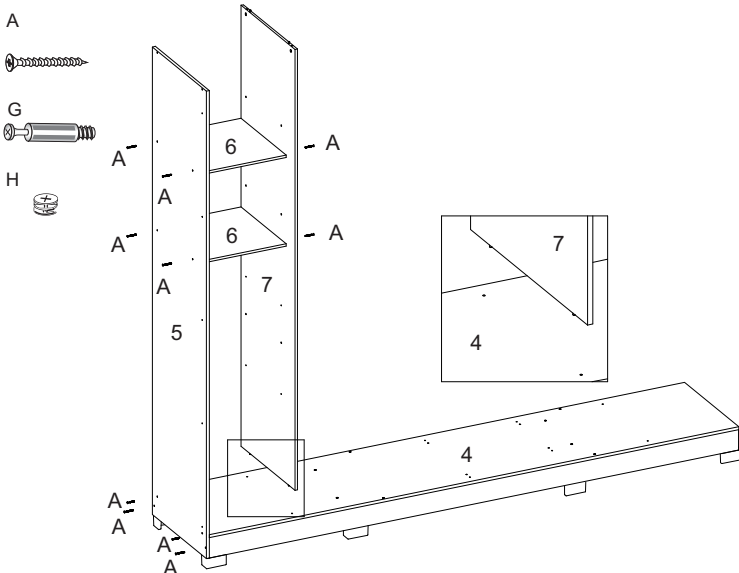
05° PASO - Fijar los pies a las partes 1,2 y 3



06° PASSO - Fixar peças 5 e 7 nas peças 1,3,4 e 6

06° STEP - Fix parts 5 and 7 to parts 1,3,4 and 6

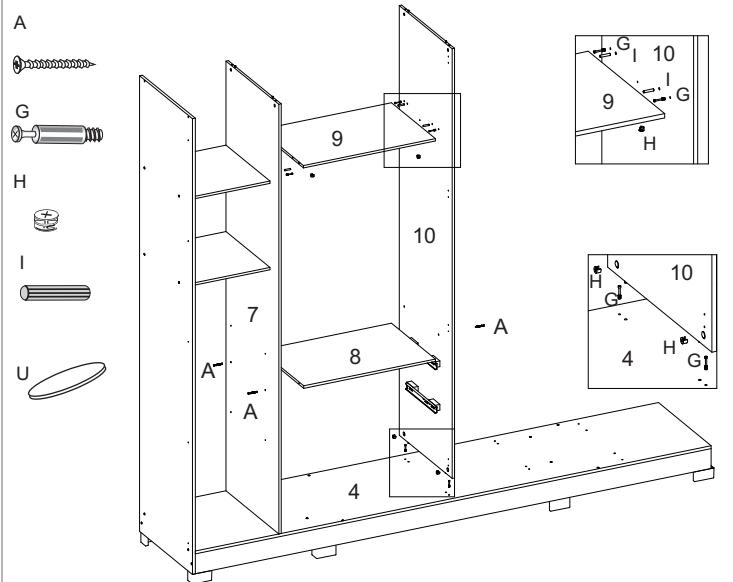
06° PASO - Fijar las partes 5 y 7 a las partes 1,3,4 y 6



07° PASSO - Fixar peça 10 na peça 4. Fixar peças 8 e 9 na peças 7 e 10

07° STEP - Fix part 10 to part 4. Fix parts 8 and 9 to parts 7 and 10

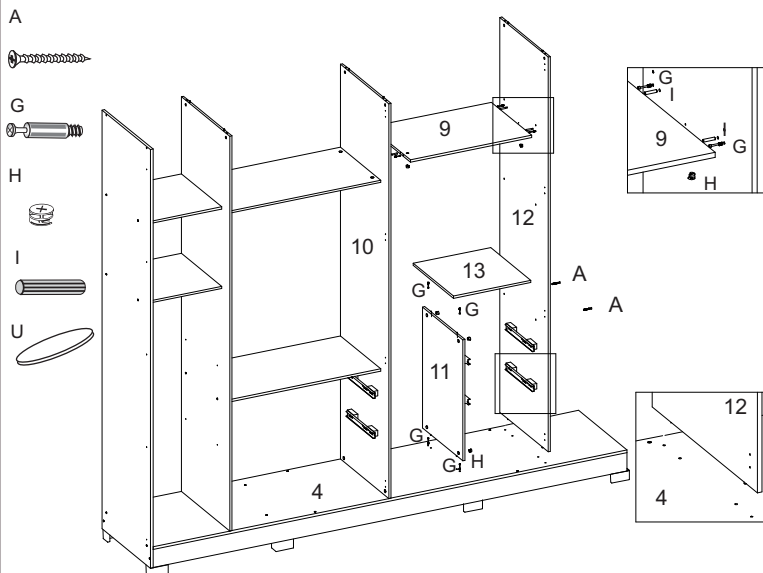
07° PASO - Fijar la parte 10 a la parte 4. Encajar las partes 8 y 9 en las partes 7 y 10



08° PASSO - Fixar a peça 11 e 12 na peça 4. Fixar peças 9 e 13 nas peças 10,11 e 12

08° STEP - Fix parts 11 and 12 to part 4. Attach parts 9 and 13 to parts 10,11 and 12.

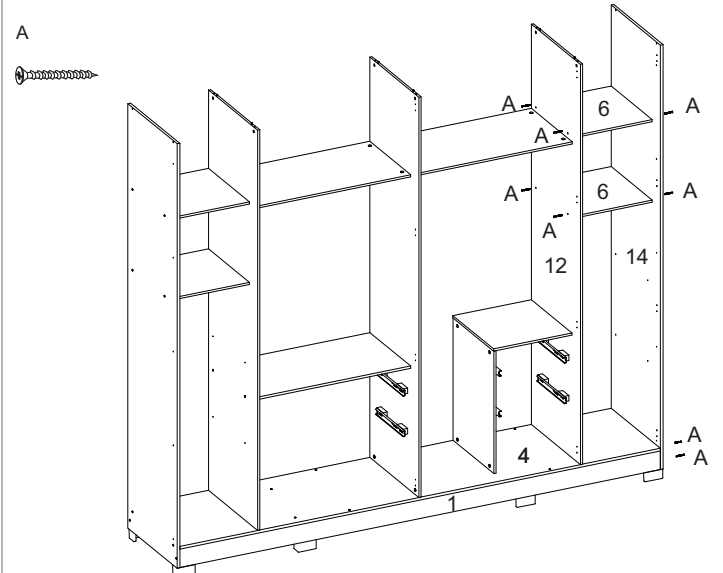
08° PASO - Fijar las partes 11 y 12 a la parte 4. Fijar las partes 9 y 13 a las partes 10,11 y 12.



09° PASSO - Fixar peça 14 nas peças 1,3 e 4. Fixar peças 6 nas peças 12 e 14

09° STEP - Fix part 14 to parts 1,3 and 4. Fix part 6 to parts 12 and 14

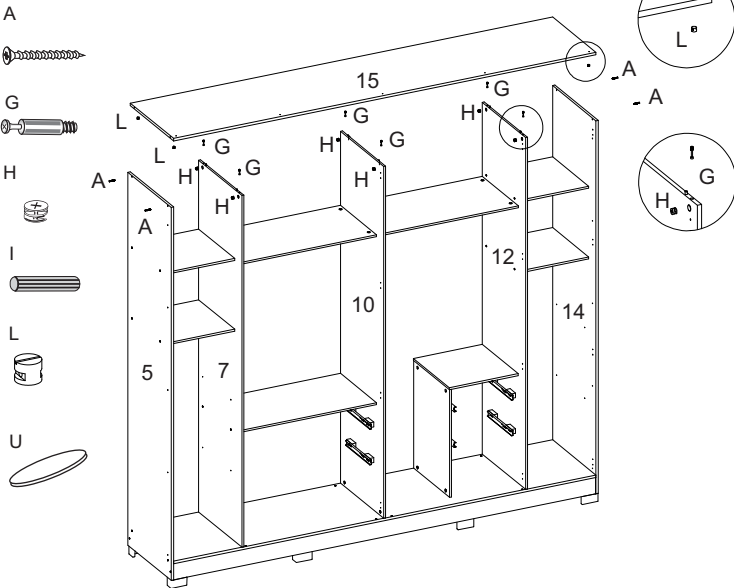
09° PASO - Fije la parte 14 a las partes 1, 3 y 4. Fije la parte 6 a las partes 12 y 14



10º PASSO - Fixe a peças 17 nas peças 6, 11, 13, 14, 15 e 16

10º STEP - Fix part 17 to parts 6, 11, 13, 14, 15 and 16

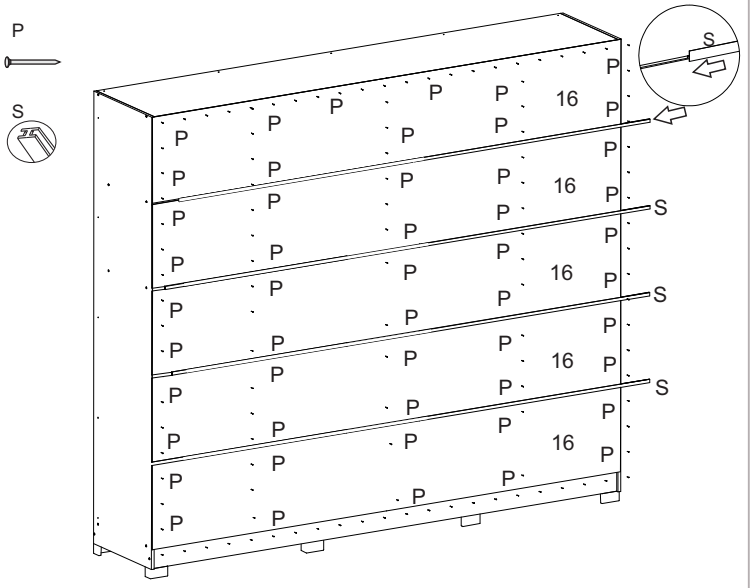
10º PASO - Fije la pieza 17 a las piezas 6, 11, 13, 14, 15 y 16



11º PASSO - Fixar peças 16 na parte de trás do produto

11º STEP - Fix parts 16 to the back of the product

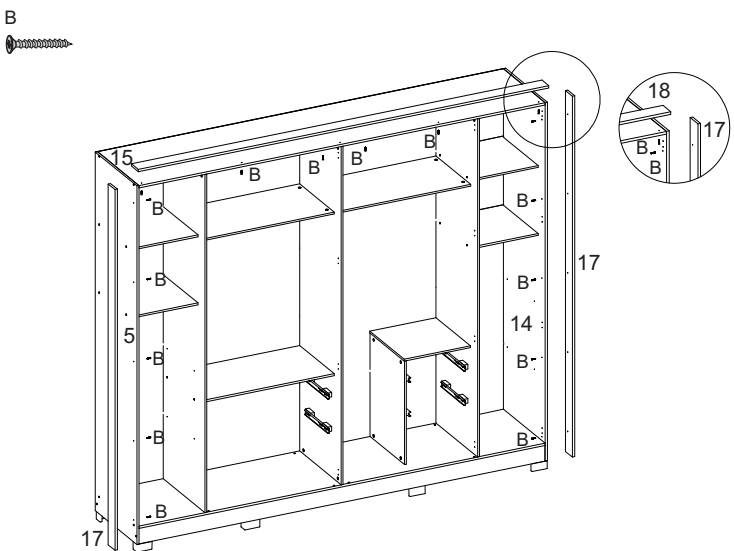
11º PASO - Fijar las piezas 16 en la parte trasera del producto



12º PASSO - Fixar peças 17 e 18 nas peças 5, 14 e 15

12º STEP - Fix parts 17 and 18 to parts 5, 14 and 15

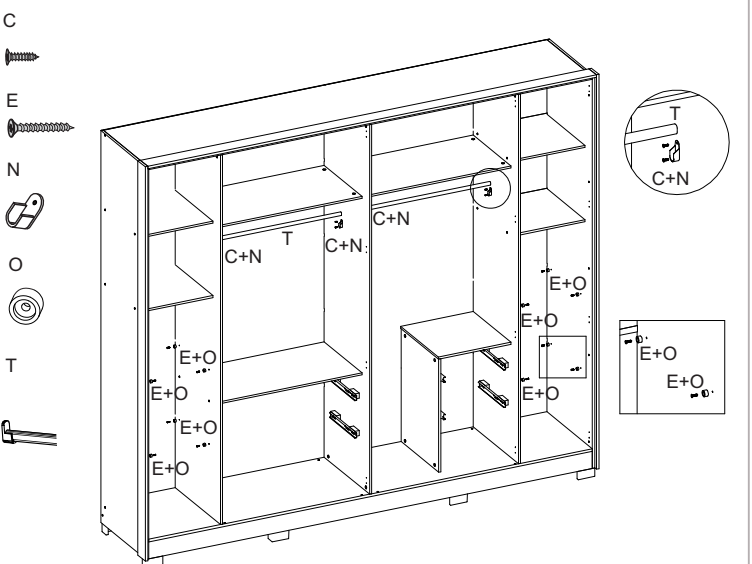
12º PASO - Fijar las partes 17 y 18 a las partes 5, 14 y 15



13º PASSO - Fixar os suportes no produto

13º STEP - Fix the brackets to the product

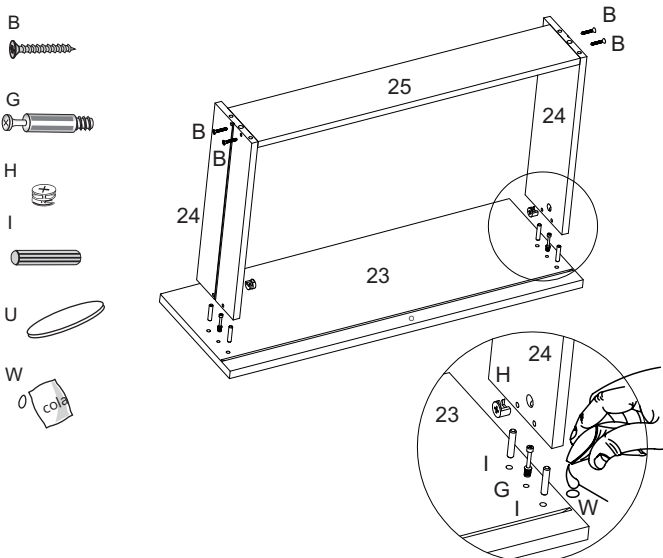
13º PASO - Fijar de los soportes en el producto



14º PASSO - Fixar peças 24 nas peças 23 e 25

14º STEP - Fix parts 24 to parts 23 and 25

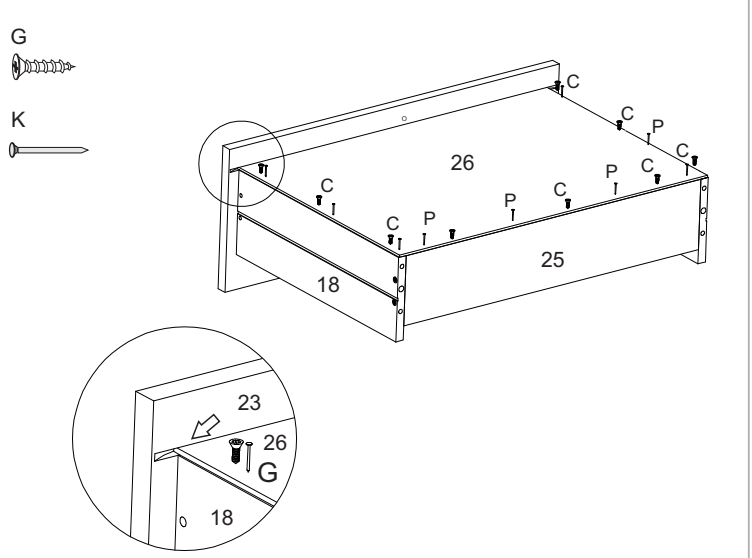
14º PASO - Fijar las piezas 24 a las piezas 23 y 25.



15º PASSO - Fixar peça 26 nas peças 18 e 25

15º STEP - Fix part 26 to parts 18 and 25

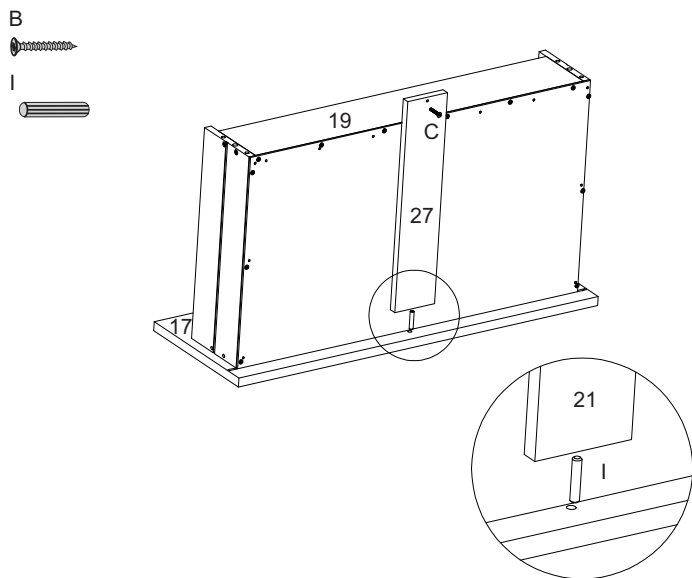
15º PASO - Fijar la parte 26 a las partes 18 y 25



16° PASSO - Fixar peça 27 nas peças 23 e 25

16° STEP - Fix part 27 to parts 23 and 25

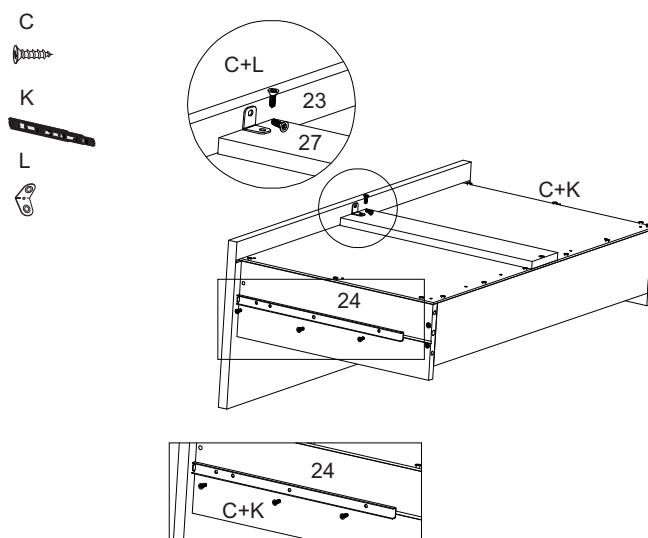
16° PASO - Fijar la parte 27 a las partes 23 y 25



17° PASSO - Fixar os acessórios (C+K) nas peças 22

17° STEP - Fix the accessories (C+K) to the parts 22

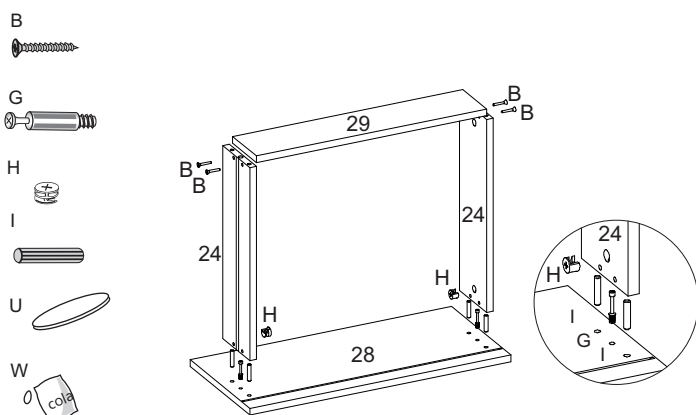
17° PASO - Fijar los accesorios (C+K) a las piezas 22



18° PASSO - Fixar peças 24 nas peças 28 e 29

18° STEP - Fit the drawers and parts 19 into the product

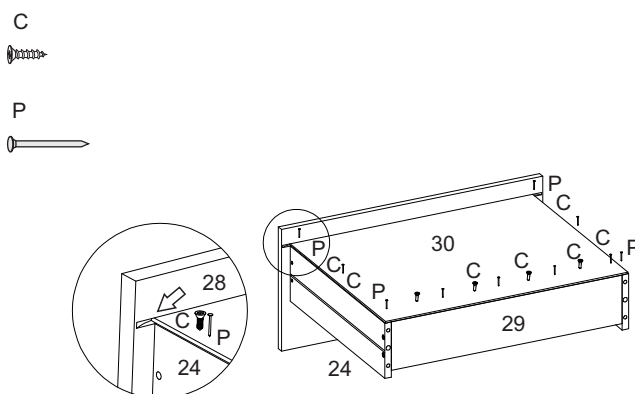
18° PASO - Fijar las piezas 24 a las piezas 28 y 29.



19° PASSO - Fixar peça 30 nas peças 24 e 29

19° STEP - Fix part 30 to parts 24 and 29

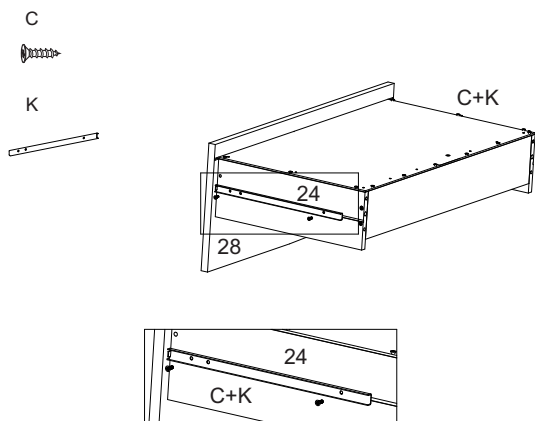
19° PASO - Fijar la pieza 30 a las piezas 24 y 29.



20° PASSO - Fixar os acessórios C+K nas peças 24

20° STEP - Fix the C+K accessories to the parts 24

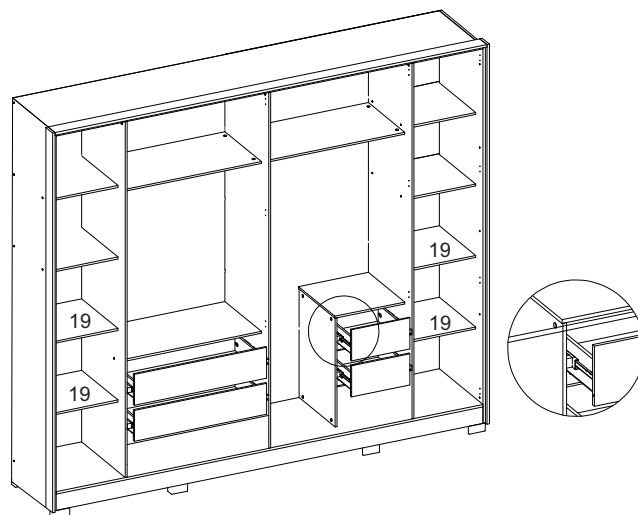
20° PASO - Fijar los accesorios C+K a las piezas 24



21° PASSO - Encaixar as gavetas e as peças 19 no produto

21° STEP - Fit the drawers and parts 19 into the product

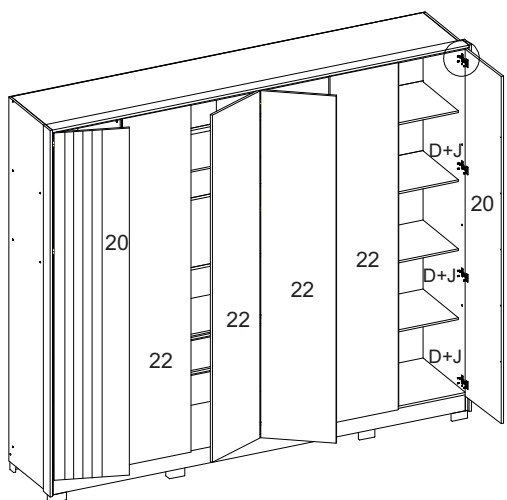
21° PASO - Colocar los cajones y las piezas 19 en el producto



22° PASSO - Fixar peças 20 e 22 no produto com os acessórios (D+J)

22° STEP - Fix parts 20 and 22 to the product with the accessories (D+J)

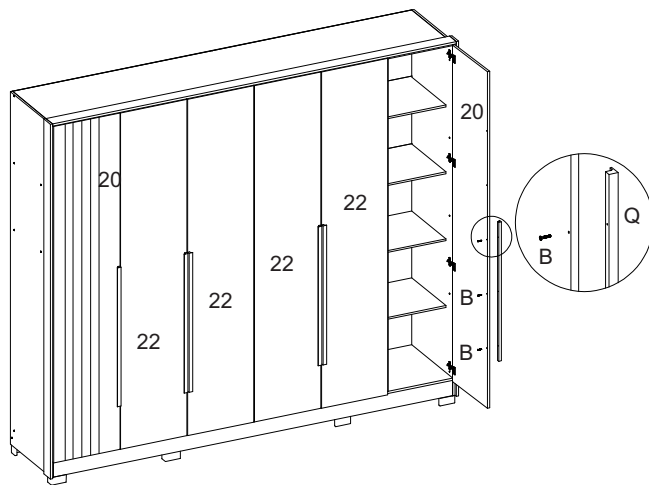
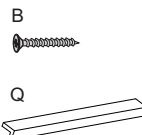
22° PASO - Fijar las piezas 20 y 22 al producto con los accesorios (D+J)



23° PASSO - Fixar acessórios (B+Q) em todas as peças 20

23° STEP - Fix accessories (B+Q) to all parts 20

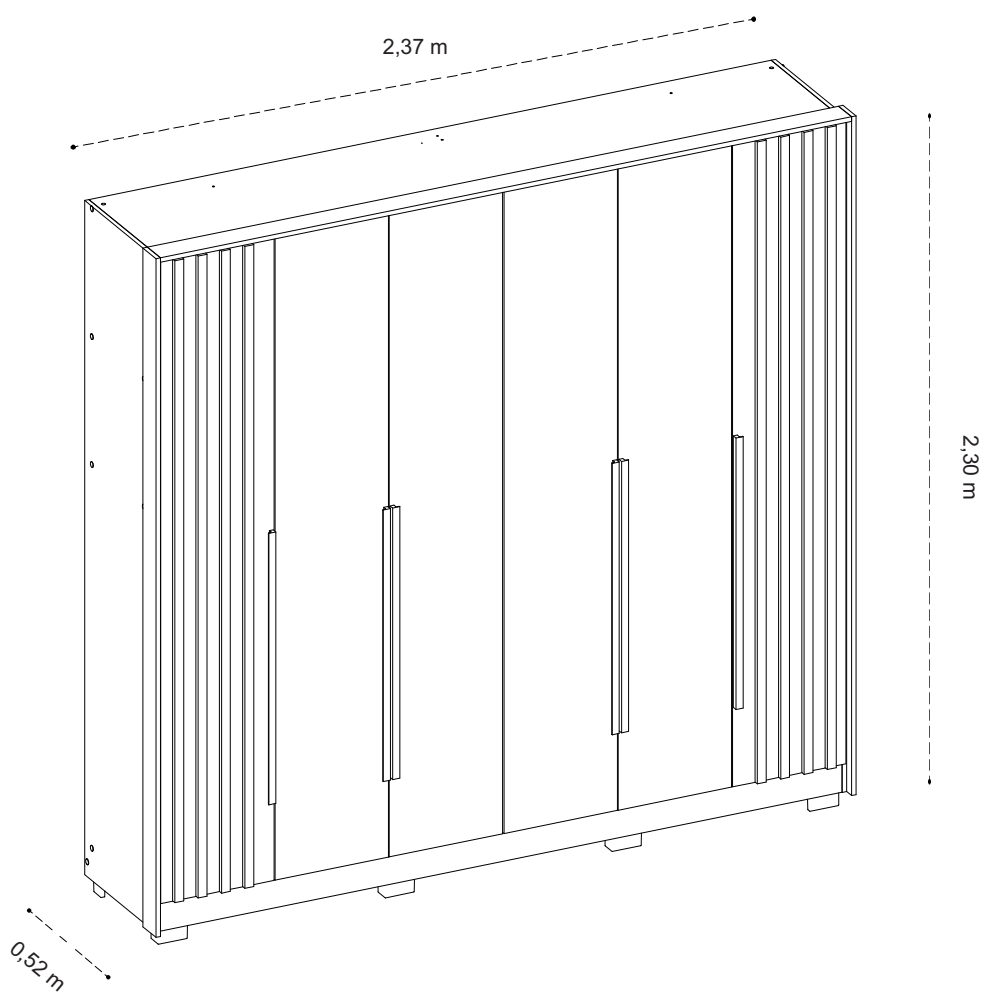
23° PASO - Fijar los accesorios (B+Q) a todas las piezas 20



Aspecto final do produto

Final appearance of the product

Aspecto final del producto



MONTAGEM PARA O PRODUTO QUE CONTEM ESPELHO
ASSEMBLY FOR THE PRODUCT THAT CONTAINS MIRROR
MONTAJE DEL PRODUCTO QUE CONTIENE ESPEJO

